

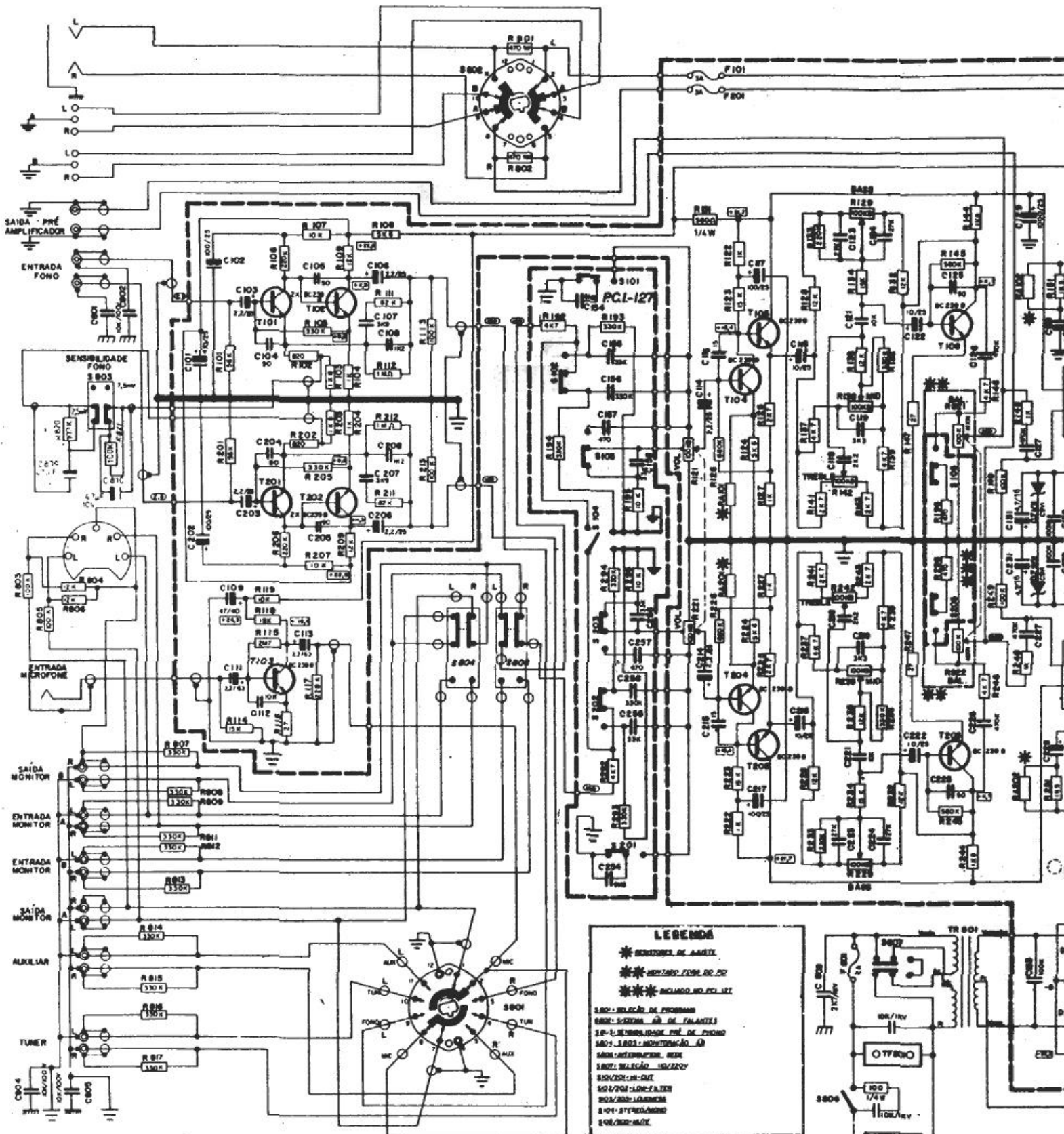
R-100/200 UTILIZADOS DOMESTICA
C/OPÇÃO JA-700 P/ IC-101

PCL-126

ATENÇÃO

- TODOS OS RESISTORES EM Ω E 5%
- TODOS OS RESISTORES SÃO DE 1/4W, SALVO INDICAÇÕES CONTRARIAS
- TODOS OS CAPACITORES SÃO DE POLICARBONATO COM 5% DE TOLERÂNCIA
- TODOS OS CAPACITORES STYROPLEX COM NO MÁXIMO 10% DE TOLERÂNCIA E NO MÍNIMO 85V DE ISOLAÇÃO.
- TODOS OS CAPACITORES DE ALUMÍNIO COM TOLERÂNCIA DE 20%, E NO MÍNIMO 100V DE ISOLAÇÃO, SALVO INDICAÇÕES CONTRARIAS
- TODOS OS CAPACITORES POLIÉSTER COM 10% DE TOLERÂNCIA
- TODOS OS CAPACITORES ELETROLÍTICOS EM μF, E TENSÃO EM V OUTROS CAPACITORES EM pF, 175V NA 50°C
- VERIFIQUE NO CIRCUITO IMPRESSO

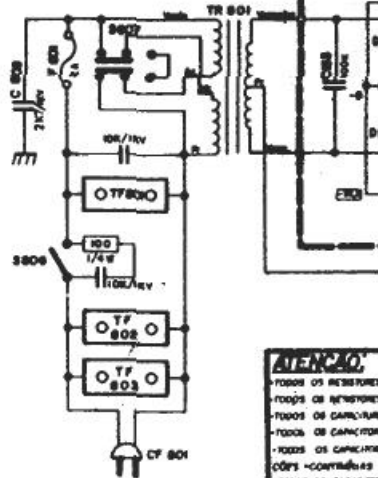
NOTAS
 (1) TENSÃO DC (EM VOLTS) MEDIDA C/ VTVM, REDE A 117V E AMPLIFICADOR 5/ 500V
 (2) TENSÃO AC (EM MILIVOLTS) MEDIDA AC MILIVOLTMETER LEADER, REDE A 120V E AMPLIFICADOR 1/ 100V, CARGAS DE 40 VOLTS
 NO MÍNIMO, CONTROLES DE TONALIDADE NO CENTRO, CHAVE SENSIBILIDADE PONO EM 25MA E FREQUÊNCIA 1000HZ
 (3) TIAS MEDIDAS DC, TEM TOLERÂNCIA DE 10%
 (4) TIA TENSÃO DE SAÍDA MEDIDA DEVERIA ATINGIR NO MÍNIMO 850V AC, NAS CONDIÇÕES NORMAIS, AS OUTRAS TENSÕES AC TEM TOLERÂNCIA DE 10%



LEGENDA

* SELECIONADO DE ALEXIS
 ** MONTADO POR M. P. D.
 *** MONTADO POR M. P. D.

6X4 - SELECÇÃO DE FERRARI
 6X5 - SELECÇÃO DE FERRARI
 6X6 - SELECÇÃO DE FERRARI
 6X4 - SELECÇÃO DE FERRARI
 6X5 - SELECÇÃO DE FERRARI
 6X4 - SELECÇÃO DE FERRARI
 6X5 - SELECÇÃO DE FERRARI
 6X4 - SELECÇÃO DE FERRARI
 6X5 - SELECÇÃO DE FERRARI



ATENÇÃO:

- TODOS OS RESISTORES
 - TODOS OS CAPACITORES
 - TODOS OS CONDENSADORES
 - TODOS OS CONDENSADORES
 - TODOS OS CONDENSADORES
 - TODOS OS CONDENSADORES
 - TODOS OS CONDENSADORES
 - TODOS OS CONDENSADORES
 - TODOS OS CONDENSADORES